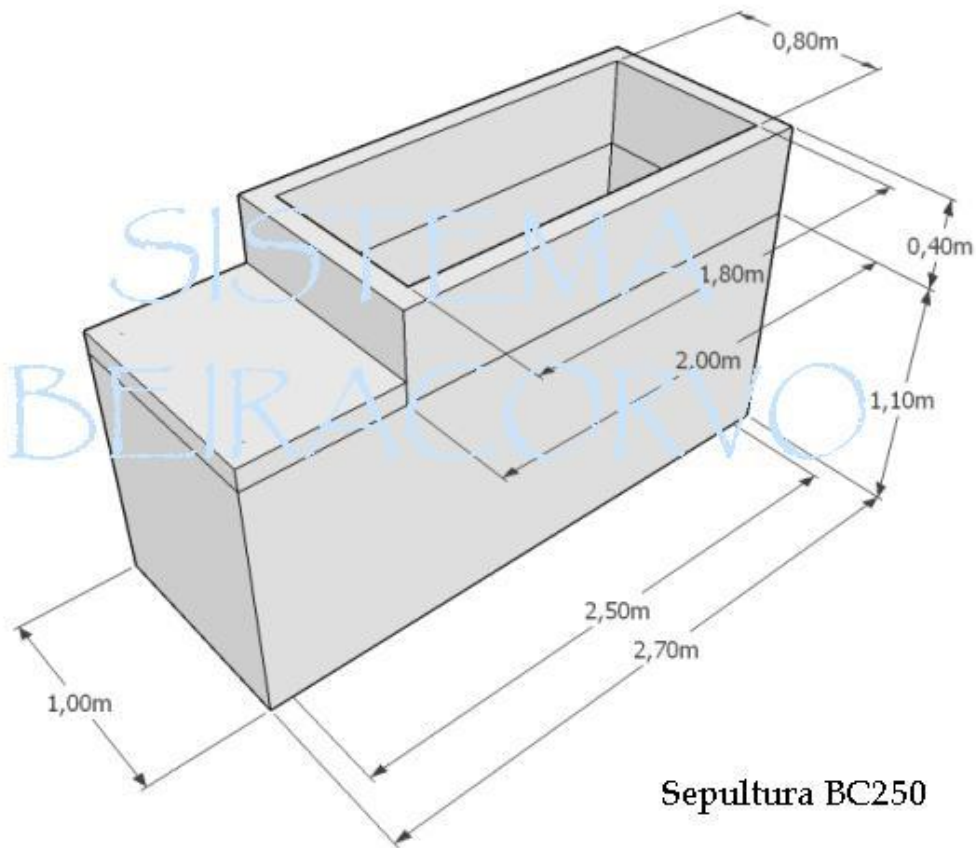


Sepultura BC250



CARACTERÍSTICAS

Designação do Betão	NP EN 206-1: C30/37 • XC3 • CI 0,40 • Dmax 100 • S3
Armadura A500	CQ38
Peso	1985Kg

	<p>BEIRA CRUZ, Lda. Zona Industrial – Edifício Pré-Beira 3220-119 Miranda do Corvo Telefone: +351 239 098 187, Fax: +351 239 530 029 www.beiracruz.pt geral@beiracruz.pt</p>
	Data: 28/10/15
Designação:	Sepultura - BC250
Desenho:	Perspectiva